

## Expedient CRG-01-09

### PLEC DE PRESCRIPCIONS TÈCNiques PER AL SUBMINISTRAMENT D'UN CLUSTER

#### **Primera: Objecte**

L'objecte d'aquest Plec de Prescripcions Tècniques és aconseguir un marc homogeni per poder valorar les diverses ofertes que es presentin pel subministrament d'equips.

Totes les especificacions que es detallen en aquest plec de condicions generals i requisits tècnics no tenen caràcter exhaustiu ni limitador, de manera que qualsevol altre element que l'empresa oferent consideri convenient haurà d'estar inclòs i especificat en l'oferta presentada.

Es requereix indispensable el que tots els elements de les diferents propostes, dins del àmbit del concurs, es puguin instal·lar, configurar i funcionar correctament, en el cas dels servidors, en un xassis del fabricant HP model c7000 per ProLiant BL cClass i en el cas dels discos en una HP Eva8000 Storage Subsystem, ambdós ja disponibles i en funcionament en el Centre de Regulació Genòmica (CRG).

#### **Segona: Abast del servei i què inclou el preu**

L'oferta s'ajustarà a les prescripcions del Plec de bases del procediment de licitació i a les condicions aplicables a la concurrència d'ofertes.

L'oferta inclourà tots els treballs necessaris per al correcte subministrament dels equips, des de la fabricació, el transport, la instal·lació, accessoris necessaris, curs de funcionament i manual de funcionament i el manual de manteniment amb totes les solucions tècniques, funcionals i de qualsevol aspecte que resultin necessàries, fins a la realització de proves i assaigs que calguin per a la correcta verificació del resultat final de la instal·lació, el muntatge de l'equip i la gestió dels corresponents residus derivats de la seva instal·lació.

En general, a part de la tasca principal de subministrament d'equips a les instal·lacions del CRG en el PRBB, l'empresa proveïdora ha de subministrar tots els mitjans personals, tècnics i de control necessaris per a la seva correcta execució.

Els càrrecs que es derivin dels subministraments provisionals, assegurances i transports com grues, camions i qualsevol altre transport especial per a l'execució del subministrament (aigua, llum i altres materials o mostres fungibles) aniran a càrrec de l'empresa adjudicatària.

Són a càrrec del contractista, les despeses derivades de la formalització del contracte; les que es requereixin per obtenir autoritzacions, llicències, documents, o qualsevol informació d'organismes oficials o particulars; les relatives a impostos, taxes, compensacions i altres gravàmens o despeses que hi puguin ser aplicables segons les disposicions vigents, en la forma i quantia que aquestes assenyalin, com també qualsevol altra despesa necessària per a la realització del contracte.

Pel que fa als aranzels dels quals poden estar exempts els subministraments objecte del contracte, el CRG només es compromet a expedir els certificats pertinents per al reconeixement de l'exempció dels subministraments què, amb aquesta finalitat, li sol·licitin els adjudicataris o licitadors.

### **Tercera: Formació de Personal**

Per als elements intercanviables que, a causa de l'ús habitual hagin de ser substituïts (filtres, rodes, panys, motlles i tot els altres que conformin l'estructura de l'equipament en qüestió) o que afectin a instal·lacions, serà obligatori proporcionar, sense cap tipus de càrrec, la informació necessària, documental i pràctica, a personal especialitzat del CRG, per tal que el propi centre pugui dur a terme les reparacions escaients.

### **Quarta: Recepció dels equips**

La recepció i la instal·lació dels béns, objecte del subministrament, es realitzarà en les instal·lacions en el CPRBB del Centre de Regulació Genòmica.

La recepció comprendrà les gestions i els treballs següents: verificació dels treballs executats segons els criteris descrits anteriorment, inspecció i lliurament de les instal·lacions, recepció provisional (inici del termini de garantia o en el seu cas de manteniment), lliurament del dossier, que ha de contenir:

- Instruccions de servei.
- Protocols de proves dels equips.
- Catàlegs d'elements instal·lats.
- Manual de manteniment.
- Lliurament de la llista d'elements fungibles pel funcionament de la màquina.
- Lliurament de la llista d'elements inclosos en la garantia.
- Relació de proveïdors que subministren peces de recanvi.
- Relació de serveis oficials de maquinària i altres elements instal·lats.

Posteriorment al lliurament i la instal·lació dels equips objecte del contracte es realitzarà la corresponent posada en funcionament de l'equip i posteriorment es concertarà dia i hora per realitzar el curs de formació respecte el funcionament de l'equip.

Un cop realitzat aquest curs i l'equip quedi en funcionament, en els terminis assenyalats (els terminis es fixaran en funció de les característiques de l'objecte del contracte) i lliurada la documentació que s'ha relacionat anteriorment, es farà l'acte formal i positiu de recepció, que s'ha de formalitzar mitjançant un document subscrit pel subministrador adjudicatari i per representants del CRG.

Si els béns no estiguessin en estat de ser rebuts, s'ha de fer constar en l'acte de recepció i s'han de donar les instruccions precises al contractista perquè resolgui els defectes apreciats o procedeixi a un nou subministrament d'acord amb el que s'ha pactat.

La realització de la recepció de l'equip s'ha de justificar mitjançant un albarà per triplicat, en el qual haurà de constar el segell dels serveis receptors del CRG amb la data de recepció dels equips.

La destinació de cada un dels albarans és la següent:

- Dos queden en possessió del receptor.
- El tercer el conserva el subministrador adjudicatari, per justificar la recepció del material subministrat.

El contracte s'entendrà complert pel contractista quan aquest hagi realitzat el treball d'acord amb les condicions establertes, i a plena satisfacció del CRG. En el termini màxim d'un mes des de la realització de la recepció el proveïdor ha d'haver esmenat totes les deficiències observades per tal que es consideri l'inici de garantia la data de recepció signat en l'albarà.

### **Cinquena: Servei tècnic i manteniment dels equips**

Es valorarà especialment que l'empresa disposi de servei tècnic propi a Barcelona amb justificació de telèfon d'atenció i previsió de temps de resposta, personal disponible i en general amb una descripció de tots els recursos humans i materials destinats per l'empresa a servei post-venda.

Es demana que el contractista faciliti a l'oferta una llista dels preus pels components sotmesos a garantia, en el ben entès que pot augmentar la llista si ho creu convenient. Aquests preus inclouran totes les despeses, embalatges i impostos inclosos. Aquests preus unitaris seran mantinguts sense variacions durant un any des de l'execució del contracte, i el contractista es comprometrà a subministrar durant un període de quatre anys més aquestes parts o components, amb una proposta de preu (o d'actualitzacions de preu, si ho prefereix) per aquest període. Tanmateix comprometrà uns terminis de lliurament partint de la data de comanda.

Pel que respecta al manteniment es valorarà que la part de material fungible com filtres, juntes o altres components sotmesos a desgast sigui baixa o es proposin sistemes que n'evitin la seva existència o que promoguin la seva reutilització.

També es valorarà que l'equip estigui format per parts modulars o estandarditzades i que la seva substitució o reparació sigui senzilla.

Tots els nous productes adquirits cal que incorporin les opcions de suport del fabricant, amb cobertura 24x7 amb 4h de temps de resposta, a 3 anys.

### **Sisena: Ergonomia i certificats**

Es valorarà la facilitat d'ús i el funcionament dels equips en unes condicions normals de treball per tal de poder optimitzar la seva operació i manteniment.

Es valorarà doncs els següents aspectes de l'equip:

- Minimització del risc d'atrapament.
- Minimització del moviment de pesos en la càrrega i descàrrega de les màquines.
- Minimització dels esforços pel seu ús.
- Manteniment: accessibilitat a totes les parts i components.

A més s'adjuntaran els corresponents certificats de calibració de l'equip en fàbrica, d'implantació de normativa ISO o qualsevol altra d'especial rellevància que documenti la implantació de procediments en el disseny i fabricació en quant a qualitat, medi ambient i riscos laborals.

El Reial decret 56/1995 en el seu annex II estableix que la declaració "CE" de conformitat s'ha de redactar en la mateixa llengua que el manual d'instruccions original, a màquina o en caràcters d'impremta. La declaració haurà d'anar acompanyada d'una traducció en una de les llengües del país d'utilització. Aquesta traducció s'efectuarà en les mateixes condicions que la del manual d'instruccions.

La següent normativa és d'aplicació al subministrament dels equips:

- Reglamento de Seguridad para Plantas e Instalaciones Frigoríficas. Instrucciones Complementarias MI IF.
- Reglamento de Aparatos a Presión. Instrucción Técnica MIE-APA.
- Ordenanza General de Higiene y Seguridad del Trabajo.
- Reglamento Electrotécnico de Baja Tensión. Instrucciones Complementarias MI BT.

Tots els equips materials i components de les instal·lacions objecte d'aquest subministrament compliran les disposicions particulars que els hi siguin d'aplicació a més a més de les prescrites en les Instruccions Tècniques Complementaries ITE.

### **Setena: Risc del subministrament**

El Proveïdor pren plena responsabilitat i executarà el subministrament d'acord amb les especificacions senyalades en els documents tècnics.

El subministrament s'executaran, en quant al seu cost, terminis d'execucions, a risc i ventura del Proveïdor, sense que es tingui dret a indemnitzacions per causa de pèrdues, averies o perjudicis.

Així mateix, no es podrà al·legar desconeixement de situació, comunicacions, característiques del subministrament, transport, etc

El Contractista haurà de complir tots els reglaments sobre condicions de Seguretat Social, accidents, etc. disposant de les corresponents pòlisses d'assegurança.

### **Vuitena: Quadre de característiques tècniques**

A continuació s'adjunta el quadre de característiques tècniques a complir en el subministrament conjuntament amb els aspectes a especificar per part del proveïdor i amb els aspectes que es valoraran especialment.

### **Novena: Prescripcions tècniques**

En aquest apartat es descriuen quines són les característiques mínimes del maquinari que ha de formar part de la proposta de subministrament del sistema de Clúster del CRG

La proposta ha d'incloure tant el hardware i programari necessari com la implantació del serveis descrits.

A continuació es descriuen quines són les característiques mínimes del maquinari que ha de formar part de la proposta.

### **Descripció de les característiques tècniques:**

L'objectiu d'aquest concurs es el d'adquirir els equipaments necessaris, basats en tecnologia blades i emmagatzemament en SAN, per formar dos entorns de treball per el programari Oracle eBusiness Suit.

Els entorns de treball esmentats corresponen, un al de producció i l'altre al de desenvolupament. Cada entorn utilitzarà servidors en tecnologia blade.

Les dades dels dos entorns es guardaran en unitats de disc instal·lats en un armari amb tecnologia SAN.

Tots els nous productes adquirits cal que incorporin les opcions d'instal·lació estàndard del fabricant, s'han instal·lar i configurar dels integrant-los en els elements ja existents en el "CPD" del CRG a l'edifici PRBB.

Recordar que es requisit indispensable el que els elements del concurs es puguin instal·lar, configurar i funcionar òptimament, en el cas dels servidors, en un xassís del fabricant HP model c7000 per ProLiant BL cClass i en el cas dels discos en una HP Eva8000 Storage System, ambdós ja disponibles i en funcionament en el CRG.

Les marques de productes i fabricants esmentades en aquest plec tècnic s'han de considerar com no limitants del abast d'aquest concurs i poden ser substituïdes per marques equivalents al mercat.

Es detallen les especificacions d'equipaments i serveis per cada entorn desitjat. Entorn de Producció i entorn de Desenvolupament.

## ENTORN DE PRODUCCIÓ:

### Descripció del equipament físic:

Unitats	Referència (o equivalent)	Descripció
4	HP-459485-B21	Servidors HP ProLiant BL460c
4	HP-459491-B21	Processador Quad-Core Intel® Xeon® E5430 (2.66 GHz, 1333 FSB, 80W)
4	HP-351580-B21	HP SA 641/642/E200 128MB BBWC Kit
8	HP-397415-B21	Kit de memòria 8GB FBD PC2-5300 2x2GB Kit
8	HP-431935-B21	Disc Dur HP 72GB 15k 2.5 Single Port HP SAS
4	HP-403619-B21	4 Targeta de FC - HP BLc QLogic QMH2462 FC HBA Opt Kit
4	HP-406771-B21	4 Targetes de xarxa addicionals 2 ports 1Gbit
16		Cables Amp utp de 2 mts
16		Cables Amp utp de 1 mts
4		cables FC de la llargada necessària per connectar els servidors a la SAN.
4	HP-UK066E	Extensions de garantia@3 anys, domicili, resposta 4hrs 24x7 BL460c

Unitats	Referència (o equivalent)	Descripció
5	364622-B22	Discos de 300GB a 10K rpm FC Add-on

5	HA110A3	Extensions de Garantia@3 anys, resposta a 4hrs 24x7
5	HA110A3 8HH	Extensions de Garantia@3 anys per discos FC de 300GB
1	AG883A	Disc de 1TB FATA Add-on
1	HA110A3	Extensió de Garantia@3 anys, resposta a 4hrs 24x7
1	HA110A3 9B9	Extensió de Garantia@3 anys per disc FATA de 1TB

#### Descripció Serveis:

S'hauran de proposar els serveis necessaris per la instal·lació i configuració inicial dels servidors blades en un xassís ja existent i la instal·lació i configuració inicial dels discs de Fibra Òptica i FATA en un armari SAN.

Els servidors s'hauran de lliurar correctament configurats per, amb posterioritat i fora del abast d'aquest concurs, si instal·li i funcionin amb els sistemes operatius Oracle Cluster Ware i Oracle Enterprise Linux V5.

Queda fora del abast d'aquest concurs la instal·lació de cap sistema operatiu.

Els sistemes operatius necessaris per la utilització del equipament objecte d'aquest concurs, seran instal·lats i configurats per el personal tècnic que designi el CRG, un cop les tasques d'instal·lació i configuració per part del licitador estiguin acabades.

Els serveis imprescindibles son:

- Instal·lació dels servidors blades en xassís HP c7000, en propietat del CRG, i la seva configuració bàsica. (Hardware ready to use).
- Configuració en RAID1 dels discs interns dels blades en la seva total capacitat.
- Configuració dels switchos SAN del xassís c7000, en propietat del CRG, per donar connectivitat a les controladores SAN dels blades, i integrar-los a la xarxa SAN del CRG. Definir zoning en els switchos SAN, etc. Etiquetar e inventariar les connexions SAN.
- Configuració dels switchos Ethernet del xassís c7000, en propietat del CRG, per donar connectivitat a les controladores Ethernet dels blades, i integrar-los a la xarxa Ethernet del CRG. Definir VLANs en els switchos Ethernet, etc.
- Preparar (si aplica) les controladores de xarxa de cada servidor per fer bounding i connectar-les a la xarxa del CRG. Etiquetar e inventariar les connexions i la seva integració en les xarxes del CRG.
- Configuració de las ILOs i la seva connexió a un switch ja existent específic per ILOs.
- Els discs SAN s'hauran d'instal·lar en una HP EVA8000, en propietat del CRG, i integrar-los amb la resta de discs per la seva optimització. Configurar-los en els RAIDs corresponents (Fibre channel en RAID 0+1, FATA en RAID 5) i crear-hi les LUNS que s'especifiquin.
- Qualsevol altre punt necessari amb la finalitat de que la instal·lació quedi "Ready to use".
- Formació bàsica al personal tècnic del CRG dels elements que incorpora la solució (xassís, blades, etc.).
- Documentació de la solució implantada.

Es valorarà positivament qualsevol altre servei que aportí un valor afegit a la configuració demanada, tal com la definició de les polítiques de còpies de seguretat dels nous servidors en el entorn HP Data Protector ja existent, etc.

En el document "Especificacions tècniques serveis PRODUCCIO SrvsProd.pdf", annexat a aquests plec tècnic ([ANNEX PT-1](#)), es defineix amb més detall la configuració de la solució demanada.

## ENTORN DE DESENVOLUPAMENT:

### Descripció del equipament físic:

Unitats	Referència (o equivalent)	Descripció
2	459499-B21	Servidors HP ProLiant BL480c
2	459504-B21	Processador Quad-Core Intel® Xeon® E5430 (2.66 GHz, 1333 FSB, 80W)
2	405148-B21	Mòduls 512 MB i BBWC per Smart Array P400i
4	413015-B21	Kits de memòria 16GB FBD PC2-5300 2x8GB Kit
4	431935-B21	Discs Dur HP 72GB 15k 2.5 Single Port HP SAS
2	403619-B21	HP BLc QLogic QMH2462 FC HBA Opt Kit
6		Cables Amp utp de 2 mts
6		Cables Amp utp de 1 mts
2		Cables FC de la llargada necessària per connectar els servidors a la SAN.
2	UK066E	Extensions de garantia@3 anys, domicili, resposta 4hrs 24x7 BL480c

Unitats	Referència (o equivalent)	Descripció
5	AG883A	Discos de 1TB FATA Add-on
1	HA110A3	Extensions de Garantia@3 anys, resposta a 4hrs 24x7
5	HA110A3 9B9	Extensions de Garantia@3 anys per disc FATA de 1TB
1	AD542B	Safata per discos - HP M5314B Fe Drive Enclosure
1	HA110A3	Extensió de Garantia@3 anys, resposta a 4hrs 24x7
1	HA110A3 8WJ	Extensió de Garantia@3 anys per Safata de discos
1	T5342A	Llicència HP Business copy EVA8K Ser TB il·limitat LTU
1	HA110A3	Extensió de Garantia@3 anys, resposta a 4hrs 24x7

1 HA110A3 8CD Actualitzacions Programari Business Copy Ser TB il·limitat LTU

### Descripció Serveis:

S'hauran de proposar els serveis necessaris per la instal·lació i configuració inicial dels servidors blades en un xassís ja existent i la instal·lació i configuració inicial dels discs FATA en un armari SAN.

Els servidors s'hauran de lliurar correctament configurats per, amb posterioritat i fora del abast d'aquest concurs, si instal·li i funcionin amb els sistemes operatius Oracle Cluster Ware i Oracle Enterprise Linux V5.

Queda fora del abast d'aquest concurs la instal·lació de cap sistema operatiu.

Els sistemes operatius necessaris per la utilització del equipament objecte d'aquest concurs, seran instal·lats i configurats per el personal tècnic que designi el CRG, un cop les tasques d'instal·lació i configuració per part del licitador estiguin acabades.

Els serveis imprescindibles son:

- Instal·lació dels servidors blades en xassís HP c7000, en propietat del CRG, i la seva configuració bàsica. (Hardware ready to use).
- Configuració en RAID1 dels discs interns dels blades en la seva total capacitat.
- Configuració dels switchos SAN del xassís c7000, en propietat del CRG, per donar connectivitat a les controladores SAN dels blades, i integrar-los a la xarxa SAN del CRG. Definir zoning en els switchos SAN, etc. Etiquetar e inventariar les connexions SAN.
- Configuració dels switchos Ethernet del xassís c7000, en propietat del CRG, per donar connectivitat a les controladores Ethernet dels blades, i integrar-los a la xarxa Ethernet del CRG. Definir VLANs en els switchos Ethernet, etc.
- Preparar (si aplica) les controladores de xarxa de cada servidor per fer bounding i connectar-les a la xarxa del CRG. Etiquetar e inventariar les connexions i la seva integració en les xarxes del CRG.
- Configuració de las ILOs i la seva connexió a un switch ja existent específic per ILOs.
- Els discs SAN s'hauran d'instal·lar en una HP EVA8000, en propietat del CRG, i integrar-los amb la resta de discs per la seva optimització. Configurar-los en els RAIDs corresponents (FATA en RAID 5) i crear-hi les LUNS que s'especifiquin.
- Instal·lació de la safata de discs en la HP EVA8000 en propietat del CRG.
- Instal·lació i configuració del programari HP Business Copy EVA8K segons especificacions i preparació dels scripts necessaris per la seva automatització. (Software ready to use)
- Qualsevol altre punt necessari amb la finalitat de que la instal·lació quedi "Ready to use".
- Formació bàsica al personal tècnic del CRG dels elements que incorpora la solució (Business copy, etc.).
- Documentació de la solució implantada.



Es valorarà positivament qualsevol altre servei que aportï un valor afegit a la configuració demanada, tal com la definició de les polítiques de còpies de seguretat dels nous servidors en el entorn HP Data Protector ja existent, etc.

En el document "Especificacions tècniques serveis DESENVOLUPAMENT SrvsDesa.pdf", annexat a aquests plec tècnic ([ANNEX PT-2](#)), es defineix amb més detall la configuració de la solució demanada.

Totes les instal·lacions es realitzaran en horari laboral i a les pròpies instal·lacions al Carrer Aiguader, 88 de Barcelona.

### **Suport tècnic i manteniment post-implantació de la Solució**

El Suport tècnic i manteniment serà el que es fixa a la clàusula cinquena d'aquest PLEC DE PRESCRIPCIONS TÈCNIQUES.

Tal com s'especifica en la clàusula "Novena: Prescripcions tècniques, Descripció de les característiques tècniques", aquest concurs no contempla la instal·lació de cap sistema operatiu per part del licitador. La instal·lació del diferents sistema operatius en els diferents servidors blade serà portada a terme per els tècnics que designi el CRG amb posterioritat a la finalització de la posada en marxa per part del licitador.

Es un requisit ineludible per el licitador, el donar un bon suport post-implantació per facilitar la instal·lació i configuració del sistemes operatius esmentats.

Les tasques que s'hauran de contemplar post-implantació son:

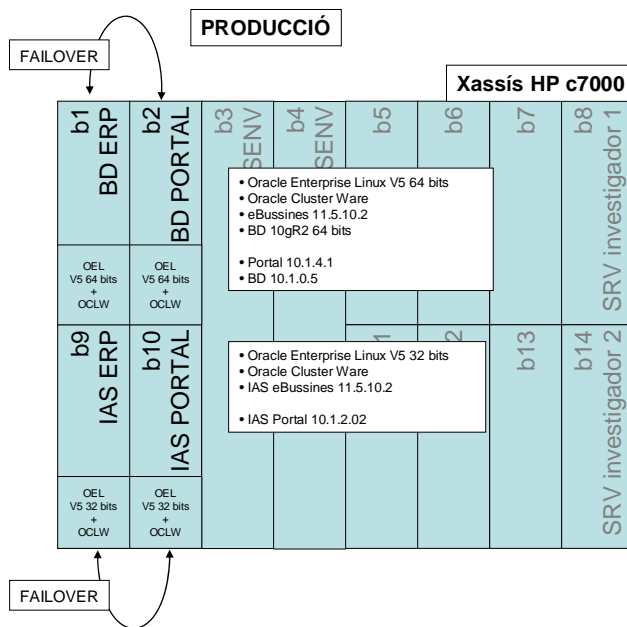
- Presentació de les LUNS SAN als servidors i configuració necessària dels elements SAN fins a bon terme.
- Configuració de quatre connexions de xarxa Ethernet entre servidors blades (heart beat).
- Configuració del programari HP Bussines Copy i la seva automatització mitjança scripts, etc.

### **Millores addicionals**

Es tindran en compte millores dels proveïdors tals com:

- Qualitat del servei i documentació.
- Certificació en sistemes i solucions a implantar.
- Definició de les polítiques de còpies de seguretat dels nous servidors en el entorn HP Data Protector ja existent en el CRG.

# ANNEX PT-1



22/01/2009

Esquema nous equipaments PRODUCCIO

1

**Sistema Operatiu:**

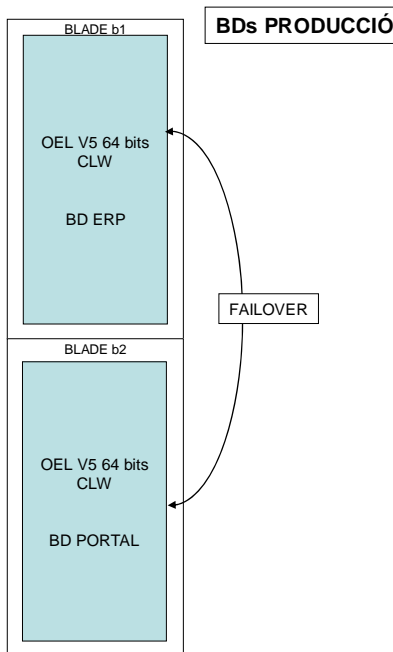
- Boot de cada servidor des de disc SAN
- Discs FATA en RAID5 per Sistema operatiu.
- Discs FC en RAID 0+1 per /oracle de BD
- Discs interns Blades per Swap.

**Discs ERP BD:**

SO : = FATA RAID5  
 BD: = FC RAID0+1

**Discs PORTAL BD:**

SO: = FATA RAID5  
 BD: = FC RAID0+1 (futur)



22/01/2009

Esquema nous equipaments PRODUCCIO

2

**Sistema Operatiu:**

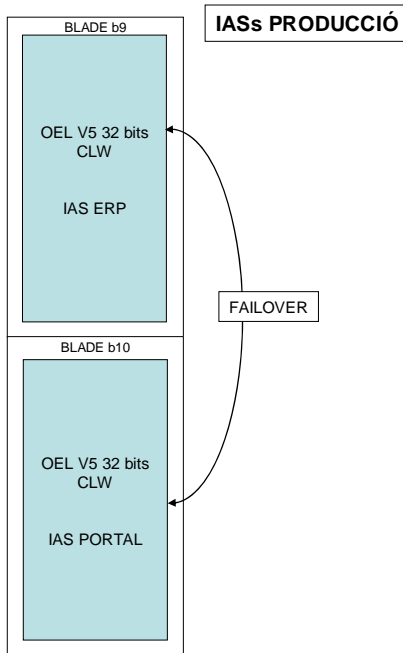
- Boot de cada servidor des de disc SAN
- Discs FATA en RAID5 per Sistema operatiu.
- Discs FC en RAID 0+1 per /oracle
- Discs interns Blades per Swap.

**Discs ERP IAS:**

- SO : = FATA RAID5
- IAS: = FATA RAID5

**Discs PORTAL IAS:**

- SO: = FATA RAID5
- IAS: = FATA RAID5 (futur)



22/01/2009

Esquema nous equipaments PRODUCCIO

3

**DIMENSIONAMENT EN DISC  
Entorn Producció**

**Discs ERP BD:**

- 150GB-SO: = FATA RAID5 (LUN1)
- 500GB-BD: = FC RAID0+1 (LUN2)

**Discs PORTAL BD:**

- 150GB-SO: = FATA RAID5 (LUN3)
- 500GB-BD: = FC RAID0+1 (LUN4)

**Discs ERP IAS**

- 100GB-SO: = FATA RAID5 (LUN5)
- 150GB-IAS: = FATA RAID5 (LUN6)

**Discs PORTAL IAS**

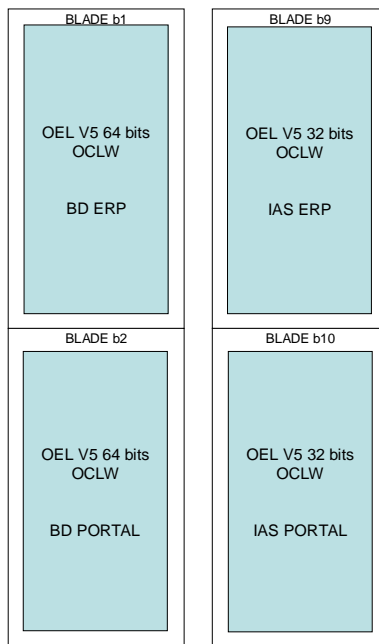
- 100GB-SO: = FATA RAID5 (LUN7)
- 150GB-IAS: = FATA RAID5 (LUN8)

**Discs FC:**

- 500GB: = RAID0+1

**Discs FATA:**

- 650GB: = RAID5

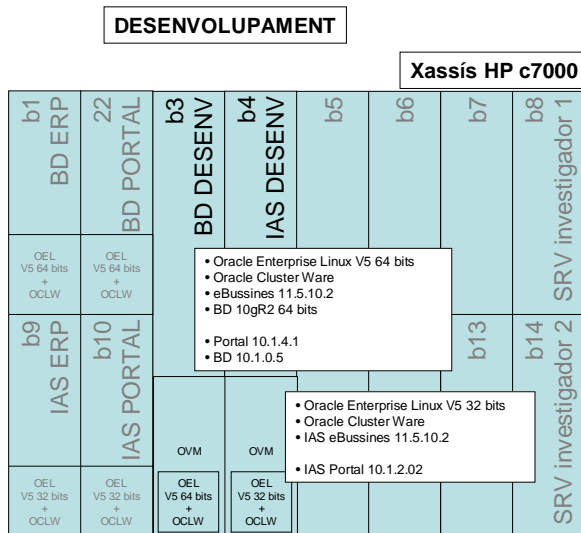


22/01/2009

Esquema nous equipaments PRODUCCIO

4

## ANNEX PT-2



22/01/2009

Esquema nous equipments DESENVOLUPAMENT

1

**Sistema Operatiu Maquines Virtuals:**

- Boot de cada maquina virtual des de disc SAN
- Discs FATA en RAID5 en SAN per Sistemes operatius i aplicatius de les maquines virtuals.
- Discs interns Blades per Swap.

**Discs ERP BD (TOTS FATA):**

SO RE: = RAID0  
 BD RE: = RAID0  
 SO TEST: = RAID5  
 BD TEST: = RAID5  
 SO DESA: = RAID5  
 BD DESA: = RAID5

**Discs PORTAL BD (TOTS FATA):**

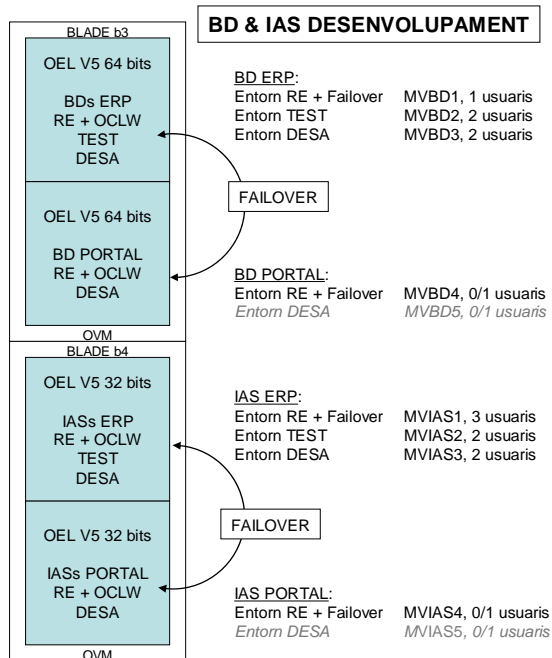
SO RE: = RAID0  
 BD RE: = RAID0  
 SO DESA: = RAID5  
 BD DESA: = RAID5

**Discs ERP IAS (TOTS FATA)**

SO RE: = RAID0  
 IAS RE: = RAID0  
 SO TEST: = RAID5  
 IAS TEST: = RAID5  
 SO DESA: = RAID5  
 IAS DESA: = RAID5

**Discs PORTAL IAS (TOTS FATA):**

SO RE: = RAID0  
 IAS RE: = RAID0  
 SO DESA: = RAID5  
 BD DESA: = RAID5



22/01/2009

Esquema nous equipments DESENVOLUPAMENT

2

### DIMENSIONAMENT EN DISC Entorns Desenvolupament

**Discs ERP BD (TOTS FATA):**

150GB-SO RE: = RAID0 (LUN1)  
 500GB-BD RE: = RAID0 (LUN2)  
 150-SO TEST: = RAID5 (LUN3)  
 500-BD TEST: = RAID5 (LUN4)  
 150-SO DESA: = RAID5 (LUN5)  
 500-BD DESA: = RAID5 (LUN6)

**Discs PORTAL BD (TOTS FATA):**

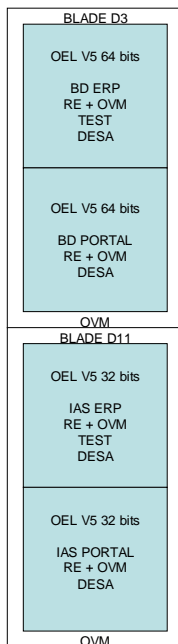
150GB-SO RE: = RAID0 (LUN7)  
 500GB-BD RE: = RAID0 (LUN8)  
 150GB-SO DESA: = RAID5 (LUN9)  
 500GB-BD DESA: = RAID5 (LUN10)

**Discs ERP IAS (TOTS FATA):**

100GB-SO RE: = RAID0 (LUN11)  
 150GB-IAS RE: = RAID0 (LUN12)  
 100GB-SO TEST: = RAID5 (LUN13)  
 150GB-IAS TEST: = RAID5 (LUN14)  
 100GB-SO DESA: = RAID5 (LUN15)  
 150GB-IAS DESA: = RAID5 (LUN16)

**Discs PORTAL IAS (TOTS FATA):**

100GB-SO RE: = RAID0 (LUN17)  
 150GB-IAS RE: = RAID0 (LUN18)  
 100GB-SO DESA: = RAID5 (LUN19)  
 500GB-BD DESA: = RAID5 (LUN20)



**BD ERP:**

Entorn RE + Failover (3GB) MVBD1, 1 usuari  
 Entorn TEST (4GB) MVBD2, 1 usuari  
 Entorn DESA (4GB) MVBD3, 2 usuaris

**BD PORTAL:**

Entorn RE + Failover (3GB) MVBD4, 0 usuaris  
 Entorn DESA (4GB) MVBD5, 2 usuaris

**IAS ERP:**

Entorn RE + Failover (3GB) MVIAS1, 1 usuari  
 Entorn TEST (4GB) MVIAS2, 1 usuari  
 Entorn DESA (4GB) MVIAS3, 2 usuaris

**IAS PORTAL:**

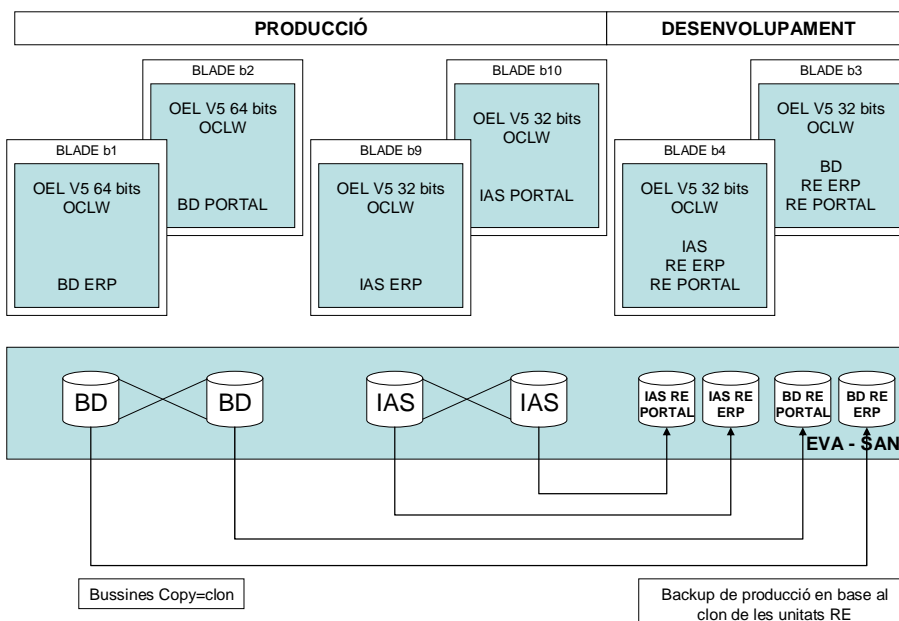
Entorn RE + Failover (3GB) MVIAS4, 0 usuaris  
 Entorn DESA (4GB) MVIAS5, 2 usuaris

22/01/2009

Esquema nous equipaments DESENVOLUPAMENT

3

### CLON ENTORNS RE i COPIES DE SEGURETAT

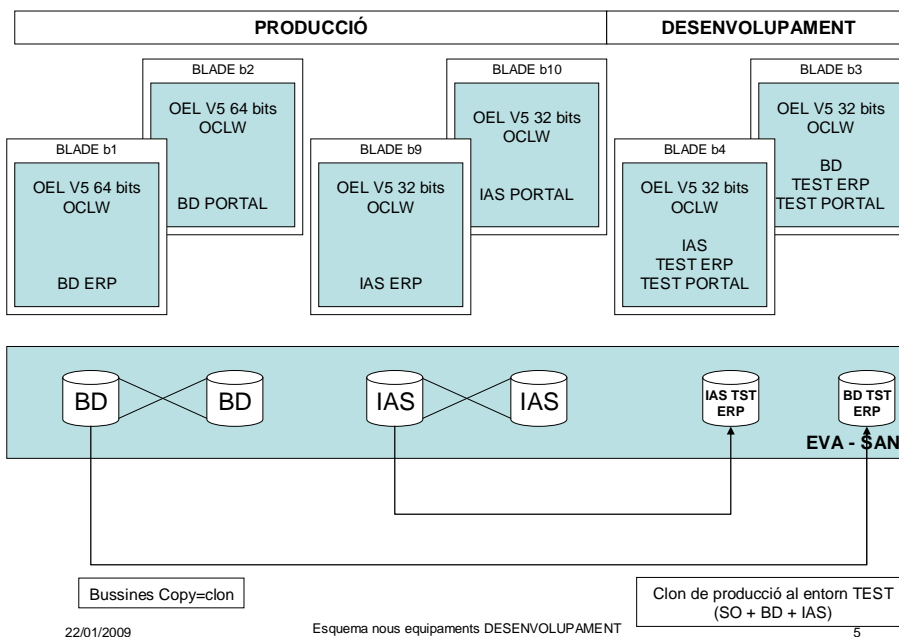


22/01/2009

Esquema nous equipaments DESENVOLUPAMENT

4

**CLON ENTORN TEST ERP**



**CLON ENTORNS DESA**

